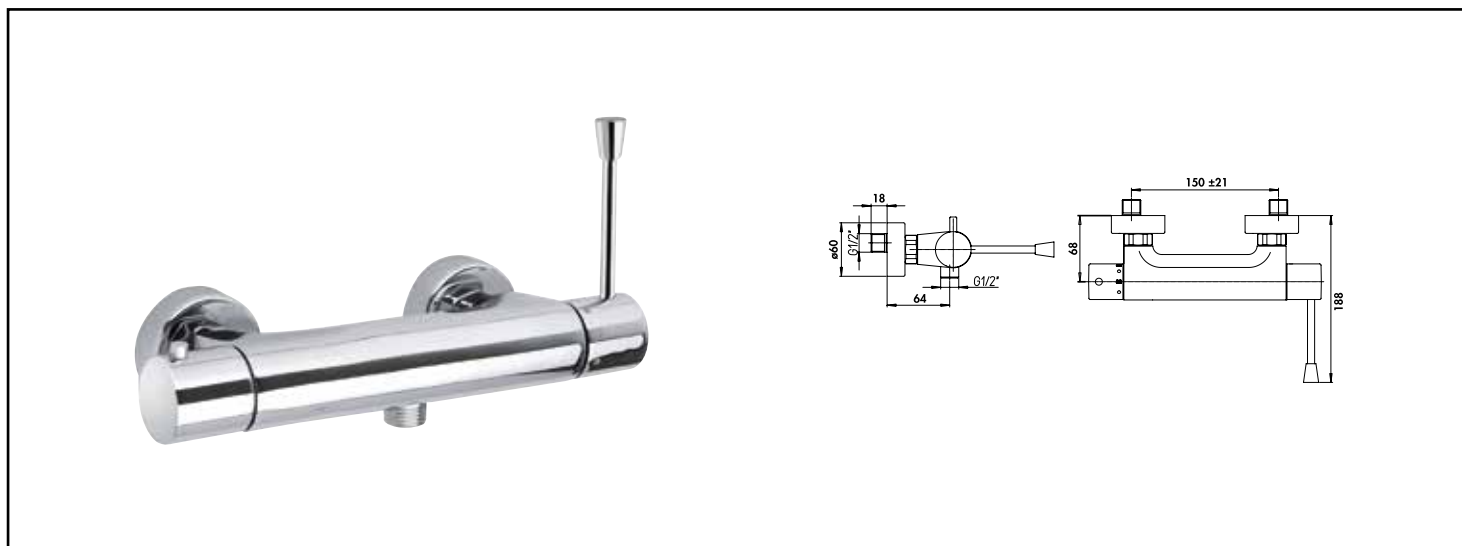


Référence : **3616**

THERMOSTATIQUE DOUCHE AVEC POIGNÉE CLINIQUE - CARTOUCHE C2 - CORPS FROID - ROLF



ECONOMIES D'ÉNERGIE ET D'EAU AVEC LA TECHNOLOGIE C2.

DESCRIPTION	Chromé - Cartouche thermostatique monobloc et tête céramique 1/2 tour - Croisillons métal - Technologie Corps froid - Butée de température verrouillée à 50°C - Butée de température verrouillée à 38°C - Butée sensitive de limitation de débit - Raccords muraux excentrés avec rosaces - NF classement E2 C2 A2 U3 (CBBA)
CARACTÉRISTIQUES	Croisillons métal. Cartouche thermostatique monobloc. Tête céramique 1/2 tour. Butée de température verrouillée à 50°C. Butée sensitive de limitation de débit. Coupe automatique et instantanée de l'eau chaude en cas de coupe d'eau froide. Technologie Corps froid : écarte tout risque de brûlure au toucher de la surface du mitigeur. Raccords muraux excentrés avec rosaces
APPLICATIONS	Collectivités
CONDITIONS D'UTILISATION	Ne convient qu'à l'application décrite.
COMPATIBILITÉ	Conforme aux réglementations en vigueur
PRÉCAUTION D'EMPLOI	Ne convient qu'à l'application décrite.
SPECIFICATIONS D'INSTALLATION	Permet l'équipement sanitaire des salles de bains et cuisine. Garantie 10 ans sur cartouches et défauts de fabrication. Cf conditions générales de vente.
PRESCRIPTION DE POSE	Cartouche C2. Limiteur de débit et de température. Technologie Corps froid. Coupe automatique et instantanée de l'eau chaude en cas de coupe d'eau froide